

1-регулятор давления газа бытового-1шт; 2-регулятор давления газа РДСК-50БМ-2 шт; 3-кран шаровой КШ-50-16шт; 4-кран шаровой КШ-20-7шт; 5-кран шаровой КШ-15-7шт; 6-входной манометр МТ-10-1шт; 7-напормер 10кПа (комплектуется по дополнительному заказу)-1шт; 8-фильтр типа ФГ-80-2шт; 9-счетчик газовый ULTRAMAGG100DN80 (1:200) 0,6 Qmax/min=605-7,2 3/ 80; 10-предохранительный сбросной клапан ПСК-50С/50-1шт; 11-конвектор газовый житомир КСН-2шт; 12-регулятор давления газа РДГ-50Н/25-2шт; 13-предохранительный сбросной клапан ПСК-50Н-1шт; 14-манометр МТ-1-1шт; 15-кран шаровой для манометра DN15-6шт; 16-кран шаровой Ду80-1шт; 17-КШ-25-4шт; 18-автономная система телеметрии БПЭК-05цк -2 шт; 19-счетчик газовый ULTRAMAGG65DN80 (1:160) 0,6 Qmax/min=390-36 3/ 80; 20-кран шаровой КШ-80-2шт; 21-Счетчик газовый А

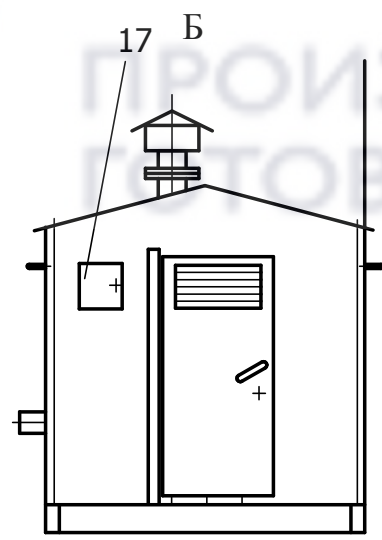
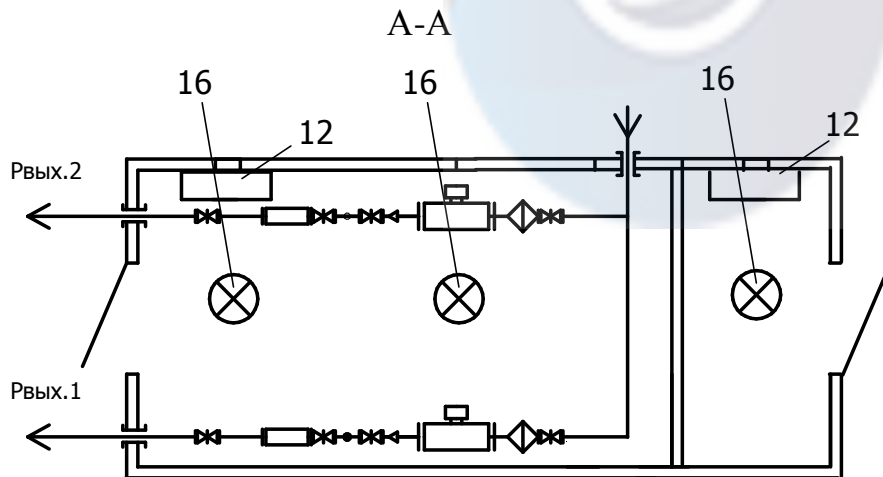
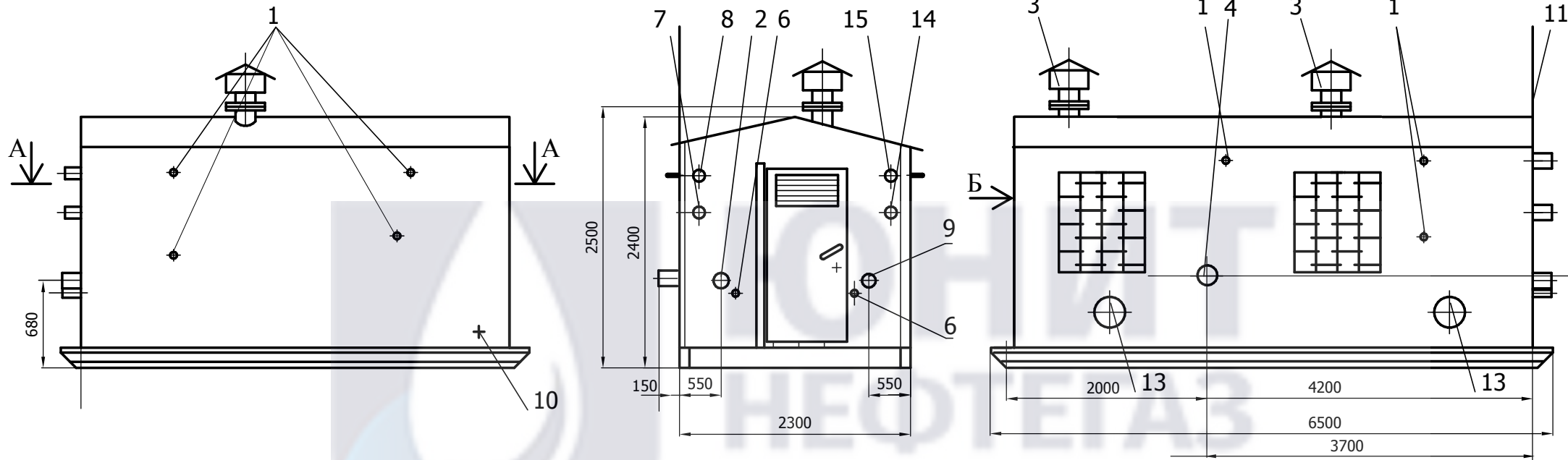
Размеры в процессе производства могут незначительно измениться.

ООО "Юнитнефтегаз" +7(8452) 39-84-81, 39-76-30 info@unitneftegaz.com

WWW.UNITNEFTEGAZ.COM WWW.TD-UNITNEFTEGAZ.RU

Габаритный чертеж

-50-4-200-



Принципиальная эл. схема



- 1-продувочный патрубок (Ду20); 2-Рвых.1(Ду200);
- 3-дефлектор; 4-Рвх.(Ду80); 5-дымоход; 6-подвод импульса к регулятору (Ду25); 7-вход ПСК-50С (Ду50); 8-выход ПСК-50С (Ду50); 9-Рвых.2(Ду80);
- 10-место ввода эл. кабеля; 11-место установки молниеотвода; 12-газовый конвектор;
- 13-коаксиальный дымоход газового конвектора; 14-вход ПСК-50Н (Ду50); 15-выход ПСК-50Н (Ду50); 16-лампа освещения ВЗГ-200 -3шт; 17-эл. щит

Размеры в процессе производства могут незначительно измениться.
 ООО "Юнитнефтегаз" +7(8452) 39-84-81, 39-76-30 info@unitneftegaz.com
 WWW.UNITNEFTEGAZ.COM WWW.TD-UNITNEFTEGAZ.RU